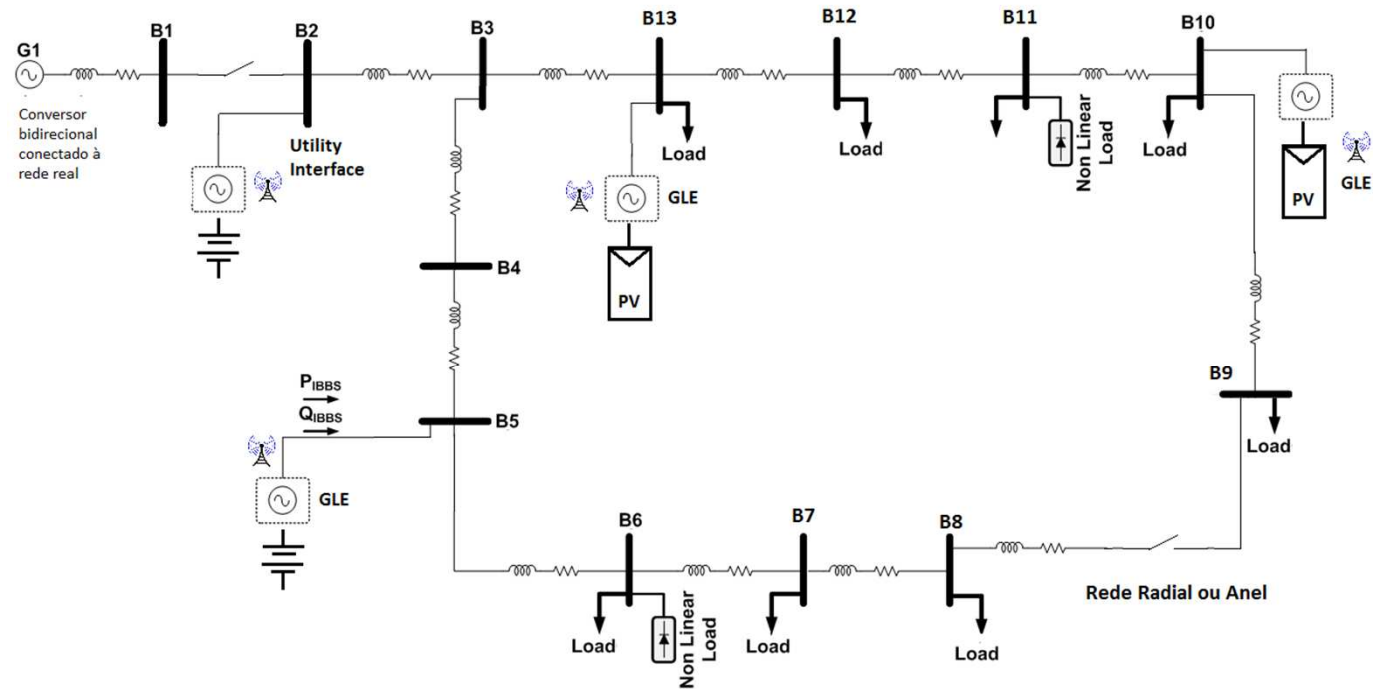


## Pesquisas Interdisciplinares em Redes Inteligentes de Energia Elétrica

- Projeto Temático FAPESP
- Julho 2017 a Junho 2022
- 15 Pesquisadores (10 da FEEC/Unicamp, 4 do ICTS/UNESP, 1 da UFABC)
- Recursos ~ US\$1,000,000
- Colaborações internacionais com USA, Itália, Noruega, Inglaterra, Austrália
- Ênfase nas redes de distribuição em baixa tensão
- Redes CA e CC com fontes renováveis (PV) e acumuladores

## Pesquisas Interdisciplinares em Redes Inteligentes de Energia Elétrica

Estrutura laboratorial em implantação: Estudos em ambiente BT com cargas e fontes programáveis e reais



**Ir além da simulação computacional e anteceder a implantação real de uma RIE**